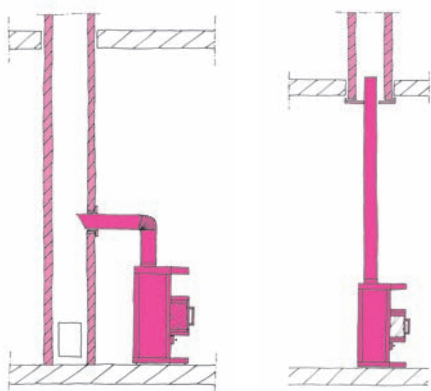


1. Voir l'annexe 2, « Dimensionnement d'un appareil divisé au bois (méthode du volume corrigé NF D 35-001) », page 74.

Installer le poêle

Commençons par le cas le plus simple : celui d'un poêle que l'on achète et que l'on amène dans sa pièce. Il vous faudra :

- **établir le plan sommaire** de votre installation (voir ci-dessous) ;
- peut-être **préparer une base incombustible** sur laquelle poser le poêle (voir page 42) ;
- **créer ou adapter le conduit de fumée** (voir page 44) et la souche de cheminée (voir page 49) ;
- **créer une arrivée d'air**, sans laquelle votre poêle ne peut être efficace (voir page 51).

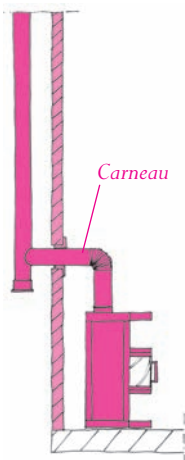


Poêles raccordés à d'anciens conduits de cheminée.

L'établissement d'un plan sommaire

Pour **décider de l'emplacement de votre installation**, portez sur le plan les portes et les fenêtres de la pièce dans laquelle elle sera mise en place. S'il y a un conduit pour l'évacuation des fumées, notez son emplacement, c'est lui qui conditionnera la position du poêle (voir schémas ci-contre). Faites également apparaître une éventuelle arrivée d'air frais dans la pièce ; si vous devez en créer une, faites en sorte qu'elle soit aussi directe que possible.

Un plan permet également de **calculer le volume à chauffer**¹ : de cette façon, vous pourrez choisir le type de poêle le mieux adapté à vos besoins. On peut envisager de chauffer plusieurs pièces avec un poêle, mais sachez que ce type d'appareil n'est pas une cheminée à foyer fermé munie d'un récupérateur à air chaud ; certains constructeurs vous proposeront cependant des échangeurs de chaleur pour transférer la chaleur d'une pièce à une autre, mais cela peut être fait plus économiquement.



Poêle raccordé à un tubage en acier.
Pour des raisons pratiques ou d'esthétique,
le conduit d'évacuation des fumées peut
être placé dans une pièce voisine.

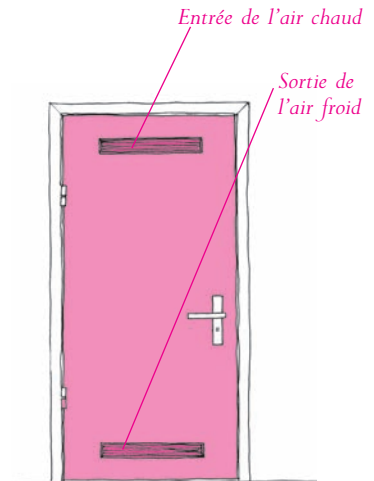
Il est en effet possible d'aménager un appartement pour y faciliter la circulation de la chaleur: là aussi, l'établissement d'un plan permet de clarifier les choses. Prenons l'exemple d'un 2-pièces (voir schémas ci-dessous).

Après un petit perçage du mur extérieur de l'appartement, le circuit d'air frais amène l'air frais au pied du poêle.

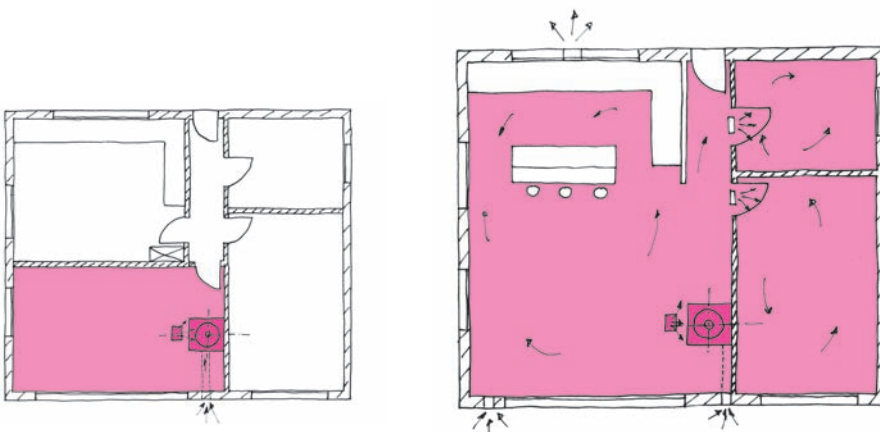
Le mur qui sépare la cuisine du séjour peut être abattu (s'il n'est pas porteur!), ce qui permet de créer une impression d'espace, mais aussi de réchauffer la cuisine à l'aide du poêle.

Il est toutefois inutile de casser tous les murs... Pour transférer la chaleur de la pièce où se trouve le poêle à une autre adjacente sans installer un circuit de distribution d'air chaud, on peut poser en haut de la porte de séparation une grille par laquelle passera l'air chaud (plus léger, il monte vers le plafond), après s'être assuré qu'il y a un espace d'au moins 1 cm entre le bas de la porte et le plancher: l'air chaud produit par le poêle pénétrera dans la pièce, tandis que l'air froid ressortira par-dessous la porte, soit par la fente entre le plancher et le bas de celle-ci, soit par une deuxième grille que l'on installera (plus lourde, l'air froid tombe vers le bas).

Certains fabricants de poêles ont élaboré des solutions intéressantes. La société canadienne Venmar propose par exemple de réchauffer directement l'air de la pièce mitoyenne à l'aide d'un poêle muni d'un petit système de répartition (<http://venmar.ca>).



Porte adaptée de façon à laisser circuler l'air.



L'air chaud reste dans une seule pièce.

Le même appartement, aménagé de façon que l'air chaud circule dans toutes les pièces.